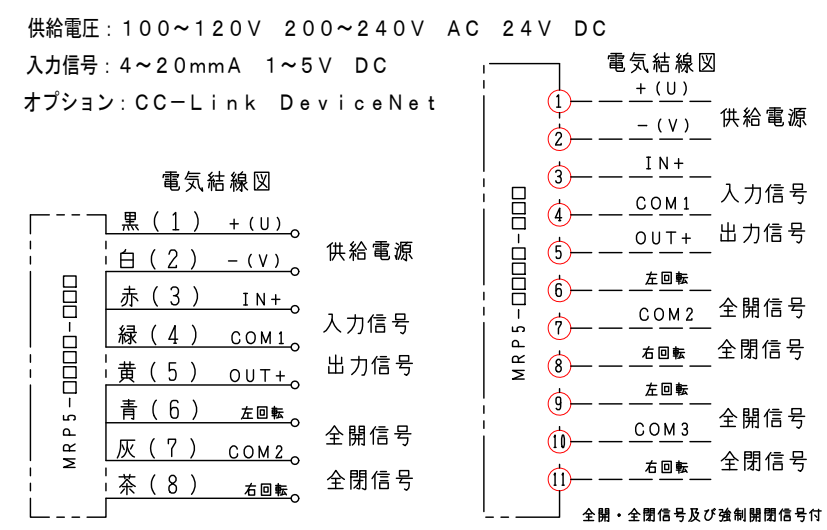


注記
図中の寸法については現場調査及び機器設計等の進捗にともなって変更することがある。

15			
14			
13	ロータリーアクチュエーター	1	MRP5-T-GZ
12	カップリング	1	SFC-050DA2-12B-20B (Type B)
11	駆動部取付板	1	SPC 4.5t
10	断熱接続板	1	PGX-595 10t
9	軸受取付基台	2	SPC 4.5t
8	耐熱カップリング	1	C-802020H PGX-595
7	軸受け	2	F20420CS
6	シャフトボス	2	B20320CS
5	フランジ	1組	SS400 9t
4	羽根当て	1	SS400 3x9
3	シャフト	1	SGD φ20
2	可動羽根	1	SPC 3.2t
1	ダンパー本体	1	MD-200φ(SS) SPC 4.5t
No	部品名称	TITLE	数量 QTY 備考(規格・寸法)(DIMENSIONS)

特記

- 板フランジとケーシング接合部の内面は全溶接、外側は点付溶接。
- 塗装は内外面錆止め塗装外面シルバー1回塗り。
- 本図ダンパーの使用範囲は下記の通です。 外径寸法はミリサイズ(ダクトサイズ)です。
静圧: ±4.0KPa以下 風速: 25m/s以下 温度: -10~400℃以下
☆ ロータリーアクチュエーターは仕様により異なります、別途お問い合わせ下さい。
☆ 屋内使用清浄空気用です。屋外使用、腐食性ガス等の場合はお問い合わせ下さい。



回数 REV. MARK	承認 APPROVED BY	検図 CHECKED BY
年月日 DATE	設計 DESIGNED BY	製図 DRAWN BY
承認 APPROVED BY	変更者 REVISED BY	武田
変更者 REVISED BY	記事 CONTENTS	FEB. 12. 2015

承認 APPROVED BY

検図 CHECKED BY

尺度 SCALE 1:4

設計 DESIGNED BY

製図 DRAWN BY 武田 FEB. 12. 2015

単位 UNITS mm

栄進空調株式会社 EISHIN KUCHO CO., LTD.

名称 TITIF

モーター・ダンパー
EHDHMEF-200-SHS
高分解能ステッピングモーター

図面番号 DRAWING NO. EHDHMEF-200-SHS

保管 REGISTERED

工事番号 JOB No.

変更回数 01, 10, 02

変 REV. MARK 02